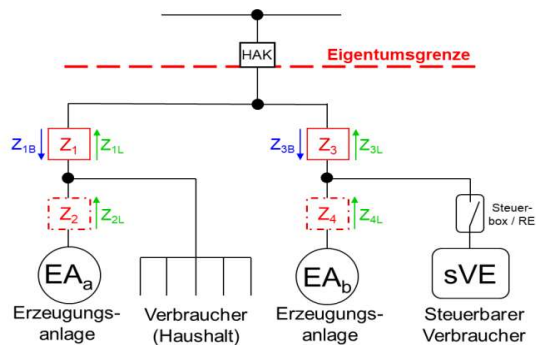


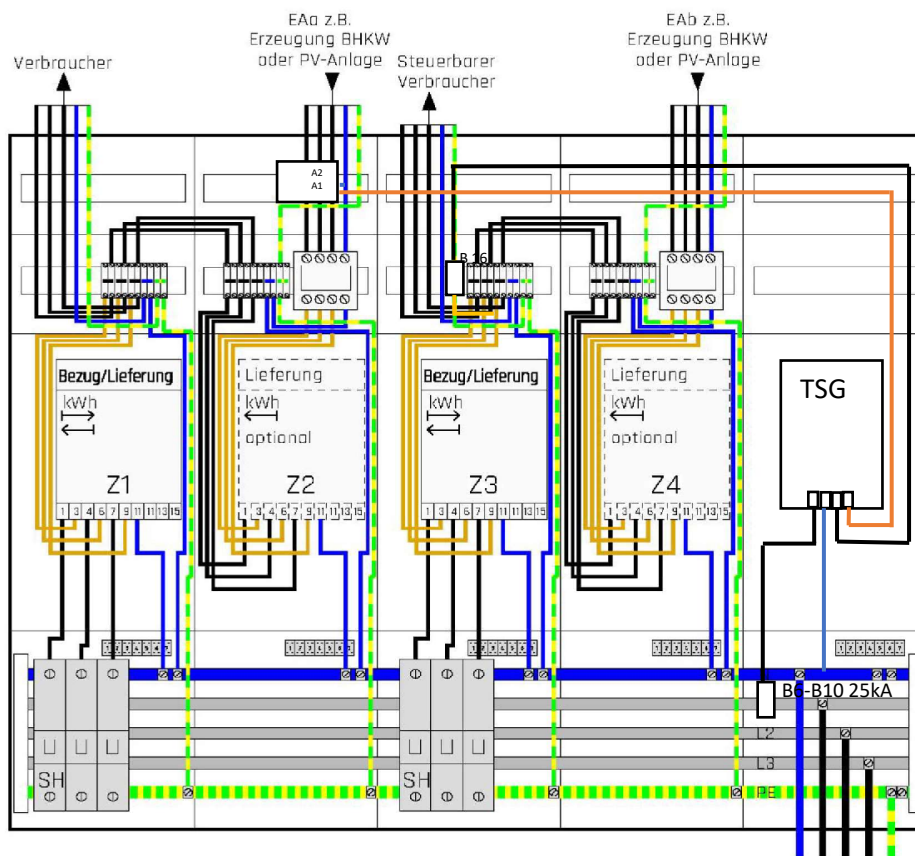
## MK C2: Mehrere Erzeugungsinstallationen mit steuerbarer Verbrauchseinrichtung



Z<sub>1</sub>, Z<sub>3</sub>: Zähler für Bezug und Lieferung  
 Z<sub>2</sub>, Z<sub>4</sub>: Zähler für Lieferung  
 (ggf. zur Ermittlung der Eigenversorgung gesetzlich erforderlich)

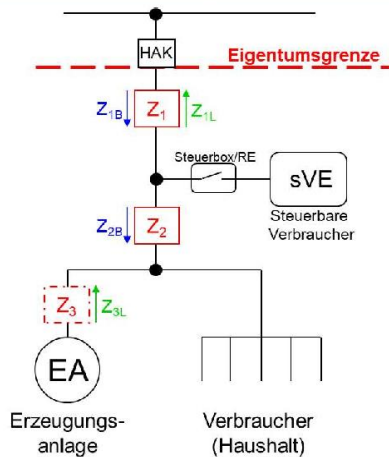
**Anmerkung:**  
 Die Notwendigkeit der Zähler Z<sub>2</sub> und Z<sub>4</sub> richtet sich nach den gültigen Abrechnungsvorschriften.

**Vorgaben Messung** entsprechend den Techn. Mindestanforderungen des NB:  
 Z<sub>n</sub>: nach Messstellenbetriebsgesetz  
 (direkte oder halbindirekte Messung nach NB-Vorgaben)



**Hinweis:** Inhalte und Darstellungen dienen allein der unverbindlichen Orientierung. Sie ersetzen bei Weiterverwendung keine technische, wirtschaftliche, rechtliche oder steuerliche Prüfung des konkreten Anwendungsfalls. Eine Haftung ist ausgeschlossen.

## MK C3: Erzeugungsanlage mit steuerbarer Verbrauchseinrichtung und weiteren Verbrauchern



### Voraussetzung:

- Der Betreiber der Erzeugungsanlage und der Betreiber der steuerbaren Verbrauchseinrichtung sowie der Letztverbraucher sind personenidentisch.
- Dieses Messkonzept ist mit dem Netzbetreiber abzustimmen, insbesondere Messgeräteeinsatz, Ablese- und Abrechnungsmodalitäten. (Wird der Bezug des steuerbaren Verbrauchers mit einem Doppeltarifprodukt abgerechnet, sind Z<sub>1</sub> und Z<sub>2</sub> als Doppeltarifzähler auszuführen.)

Z<sub>1</sub>: Zähler für Bezug und Lieferung

Z<sub>2</sub>: Zähler für Bezug

Z<sub>3</sub>: Zähler für Lieferung

(ggf. zur Ermittlung der Eigenversorgung gesetzlich erforderlich)

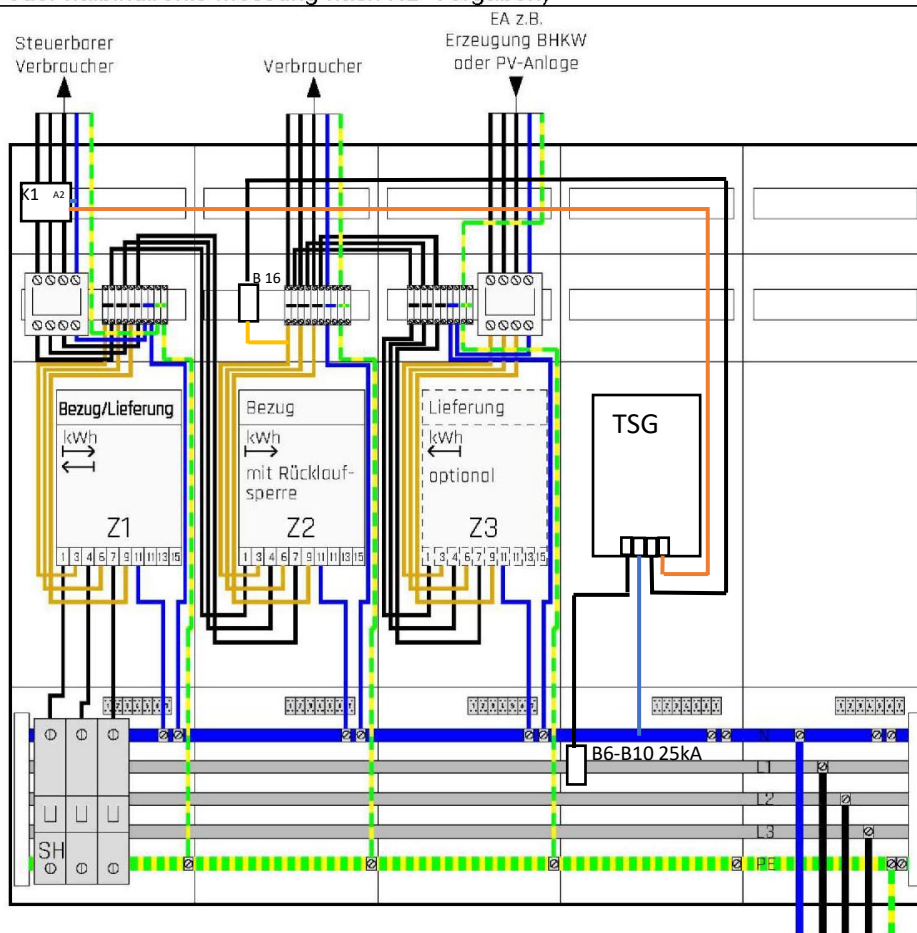
### Anmerkung:

Die Notwendigkeit des Zählers Z<sub>3</sub> richtet sich nach den gültigen Abrechnungsvorschriften.

### Vorgaben Messung entsprechend den Techn. Mindestanforderungen des NB:

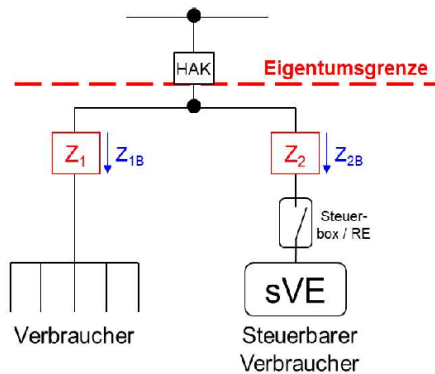
Z<sub>n</sub>: nach Messstellenbetriebsgesetz

(direkte oder halbindirekte Messung nach NB-Vorgaben)



**Hinweis:** Inhalte und Darstellungen dienen allein der unverbindlichen Orientierung. Sie ersetzen bei Weiterverwendung keine technische, wirtschaftliche, rechtliche oder steuerliche Prüfung des konkreten Anwendungsfalls. Eine Haftung ist ausgeschlossen.

## MK Z3: Kombination Standardbezug / Steuerbare Verbrauchseinrichtung



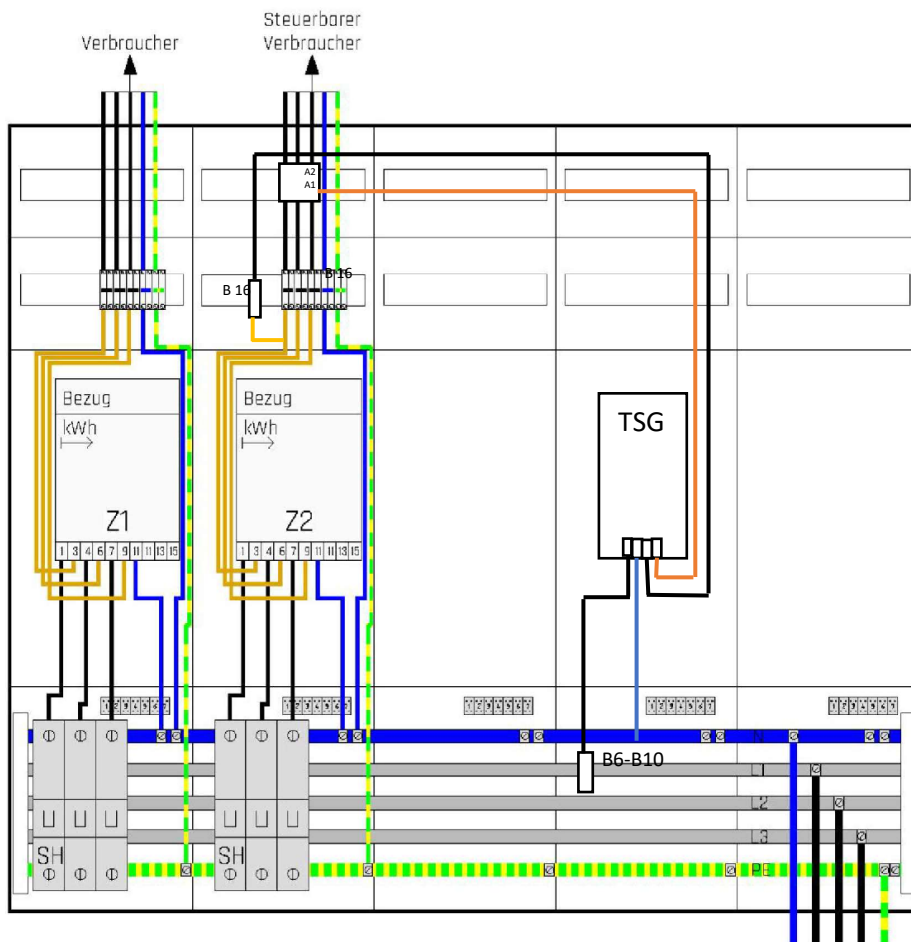
### Voraussetzung:

- Steuerbare Verbrauchseinrichtung nach § 14a EnWG

Z<sub>1</sub>, Z<sub>2</sub>: Zähler für Bezug

### Vorgaben Messung

entsprechend den Techn. Mindestanforderungen des NB:  
 Z<sub>n</sub>: SLP oder RLM nach NB-Vorgaben  
 (direkte oder halbindirekte Messung nach NB-Vorgaben)



**Hinweis:** Inhalte und Darstellungen dienen allein der unverbindlichen Orientierung. Sie ersetzen bei Weiterverwendung keine technische, wirtschaftliche, rechtliche oder steuerliche Prüfung des konkreten Anwendungsfalls. Eine Haftung ist ausgeschlossen.